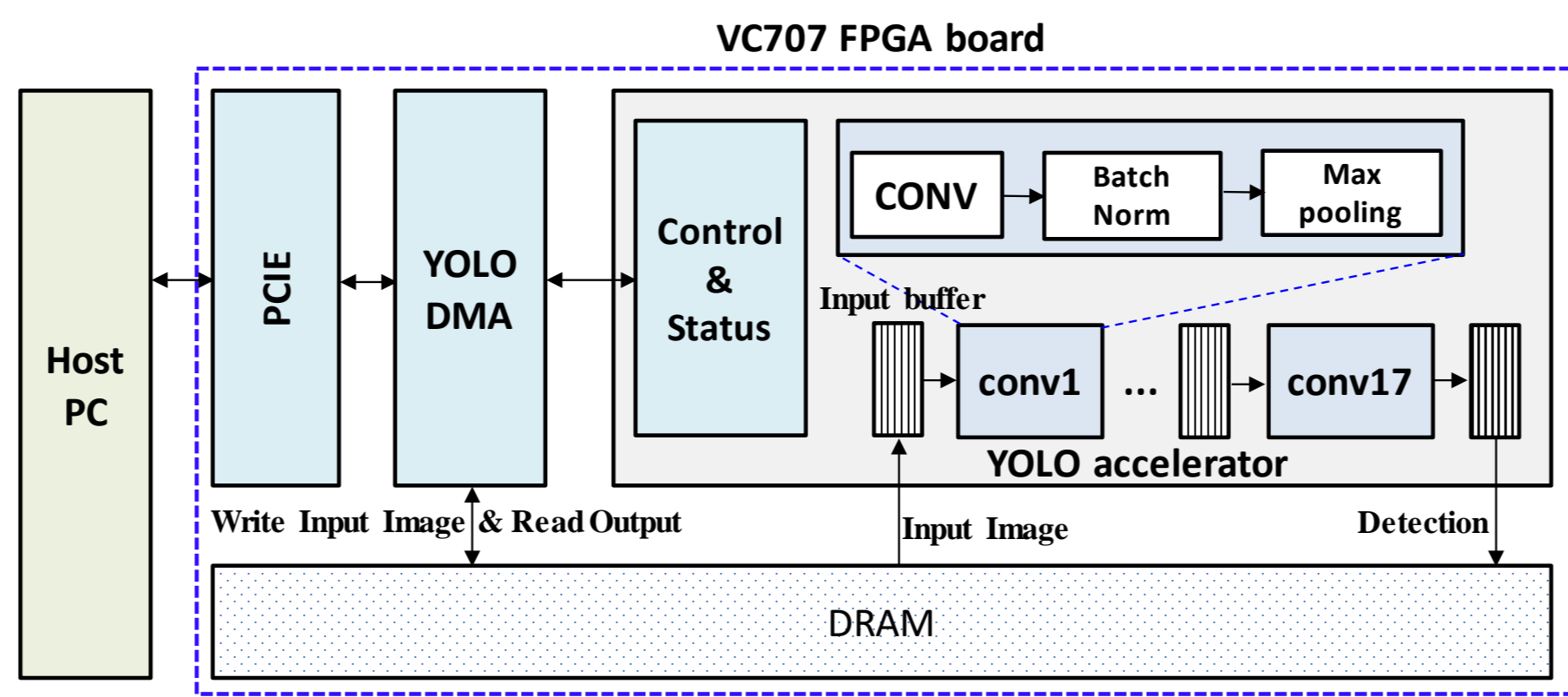
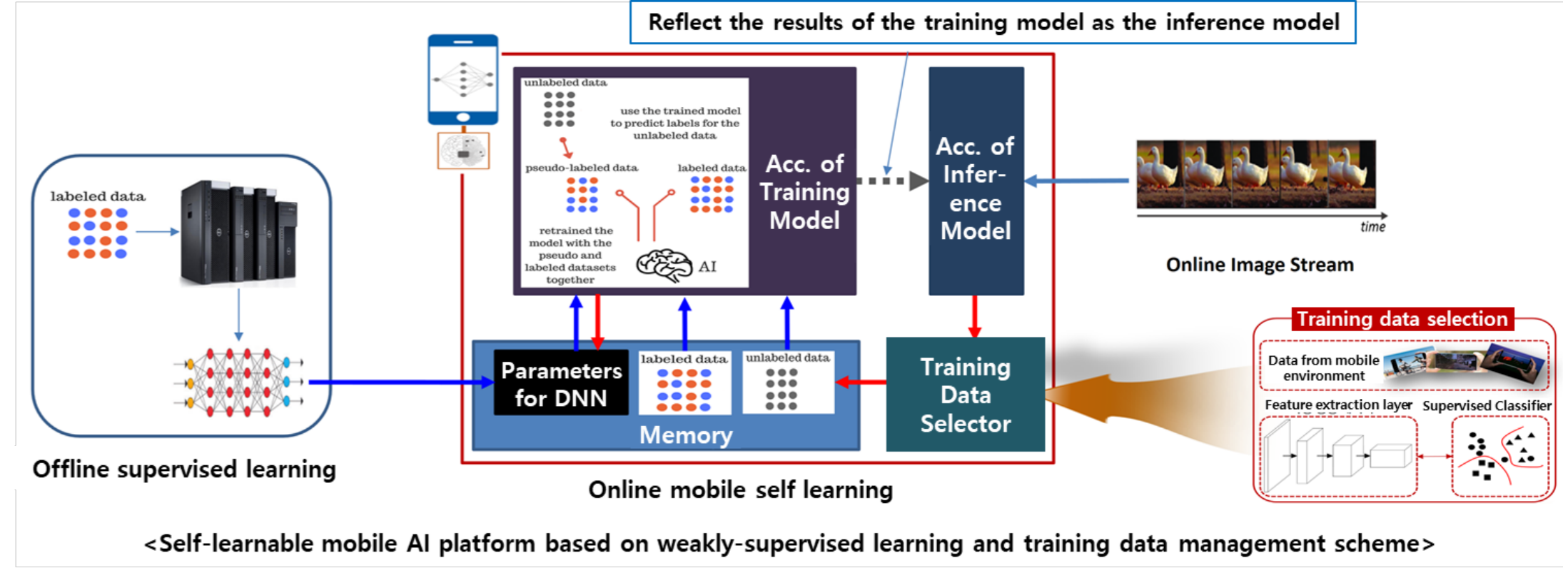


— Digital System (SoC) Design for DNNs (AI accelerator design) —

Hardware (SoC) Design for Object Detector



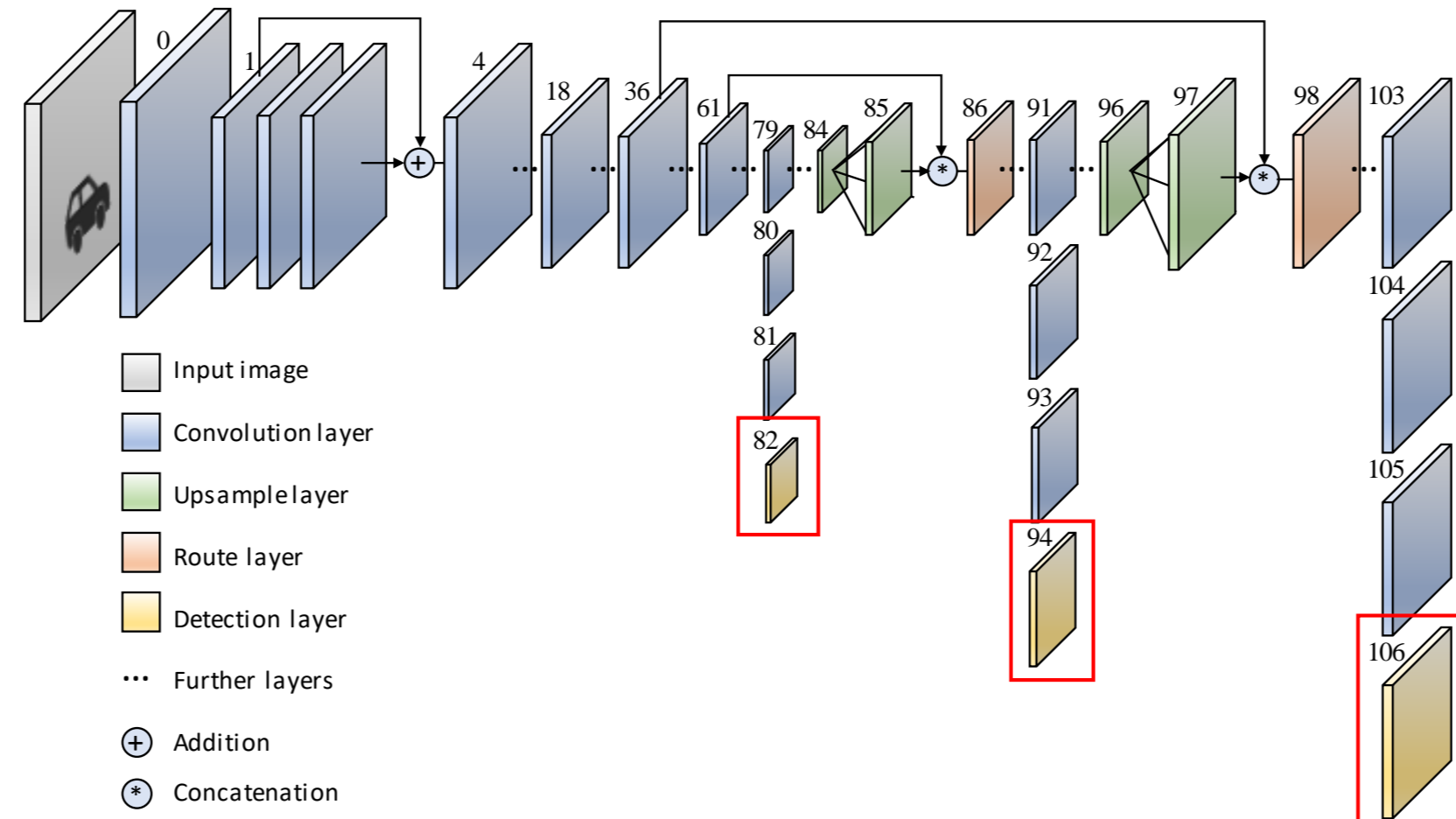
Self-Learnable Training Accelerator Platform



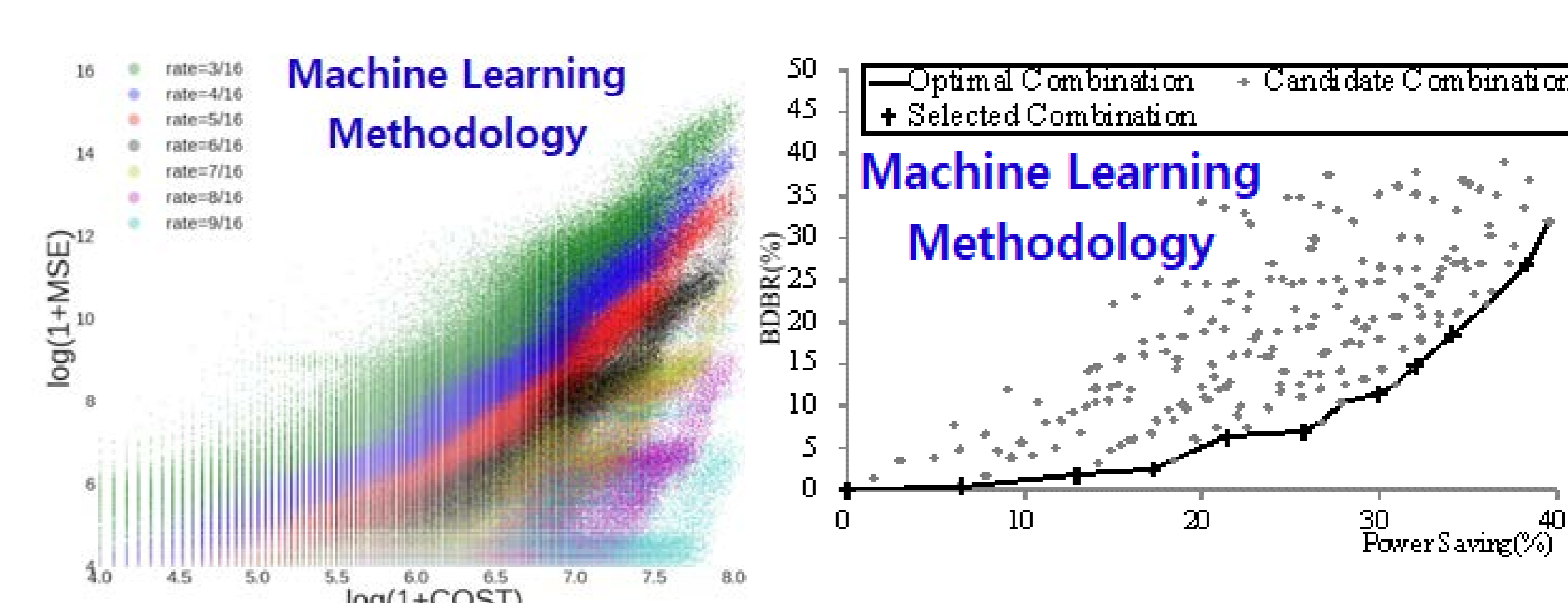
- 딥러닝 추론/학습 가속화 및 최적화를 위해 성능/전력 소모를 고려한 하드웨어 가속기 설계

— Performance Optimization & Network Compression for DNNs —

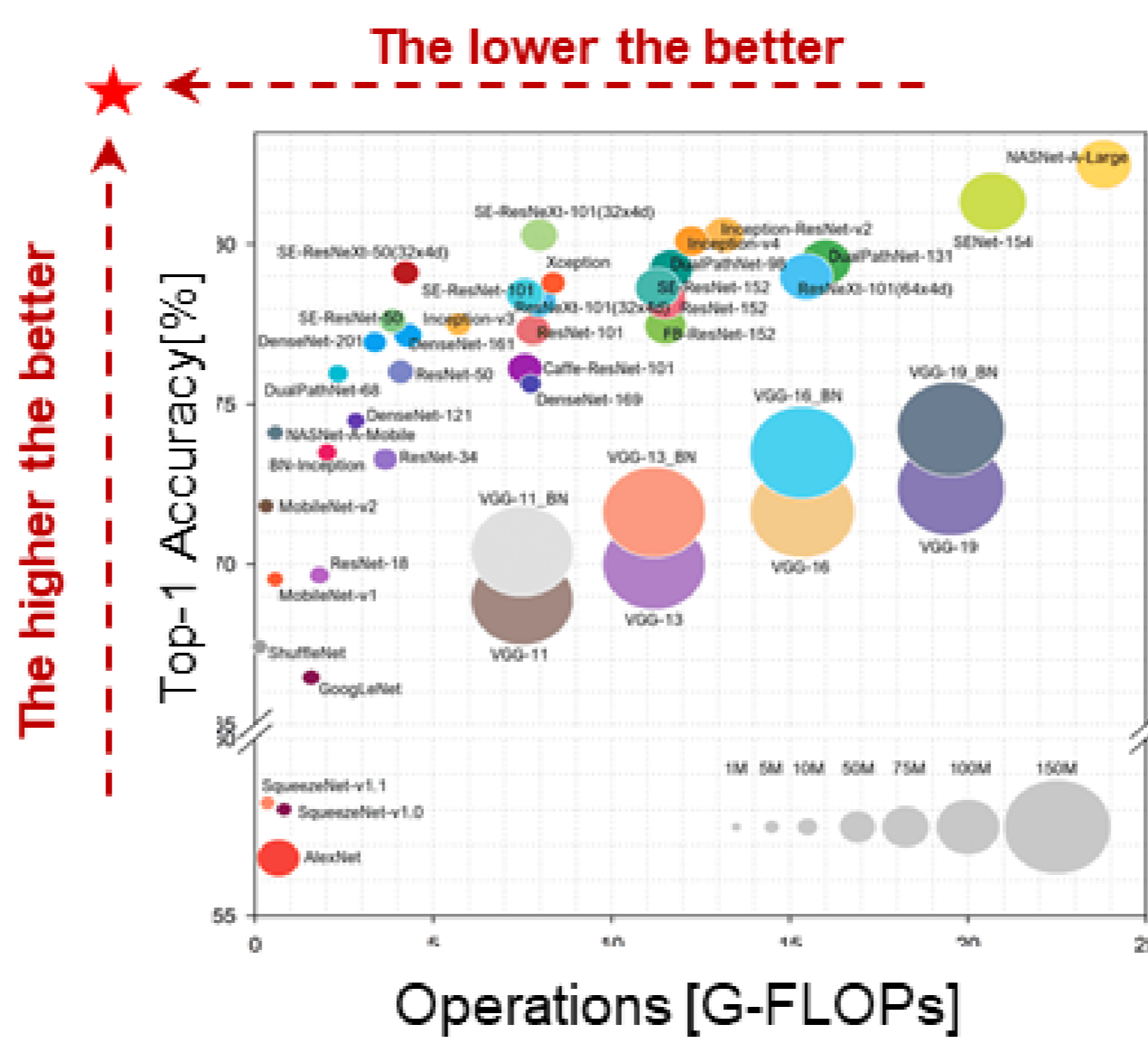
High Performance Object Detection/Segmentation



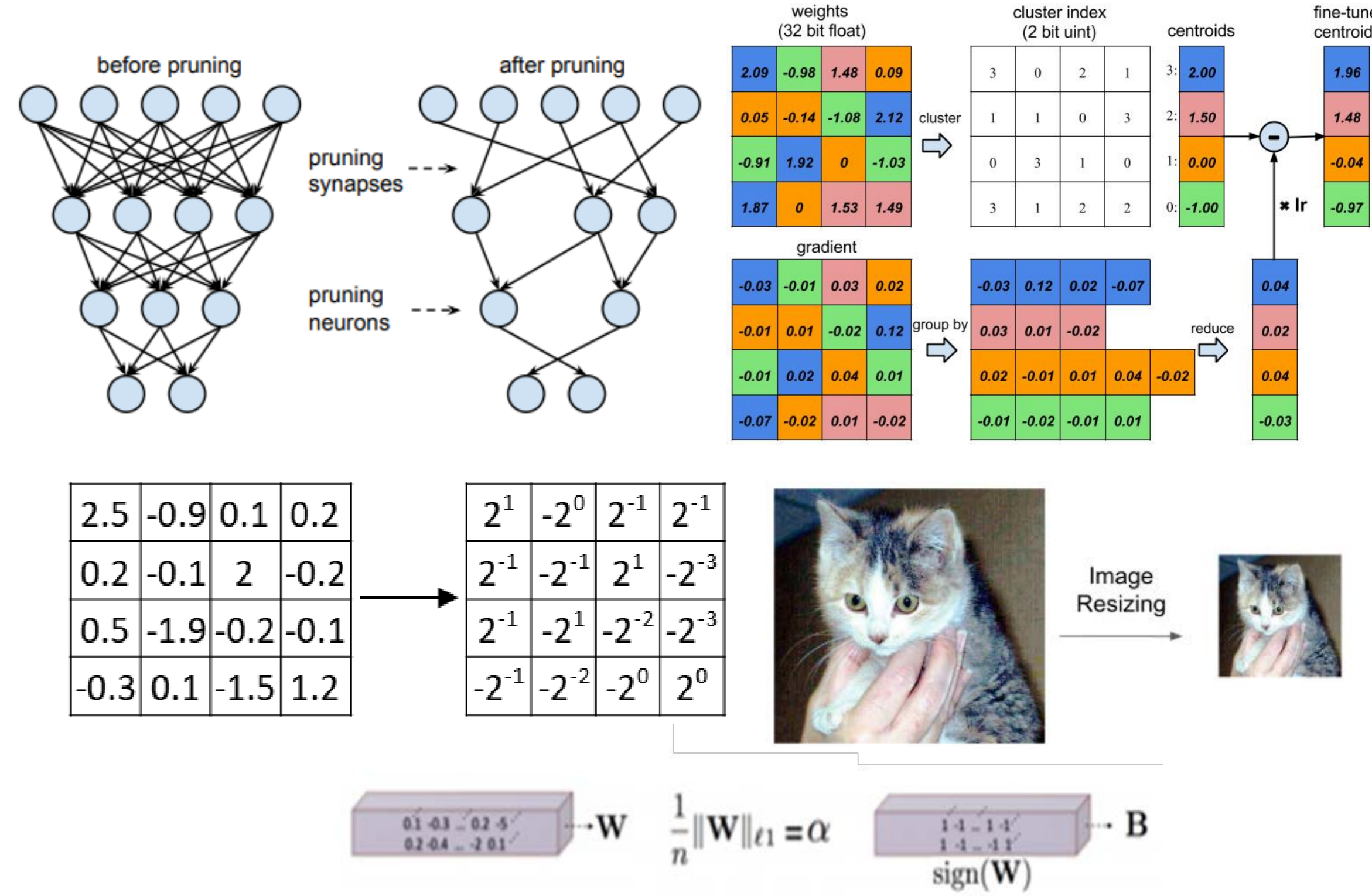
Multimedia System Optimization



Development of Optimal DNN Models



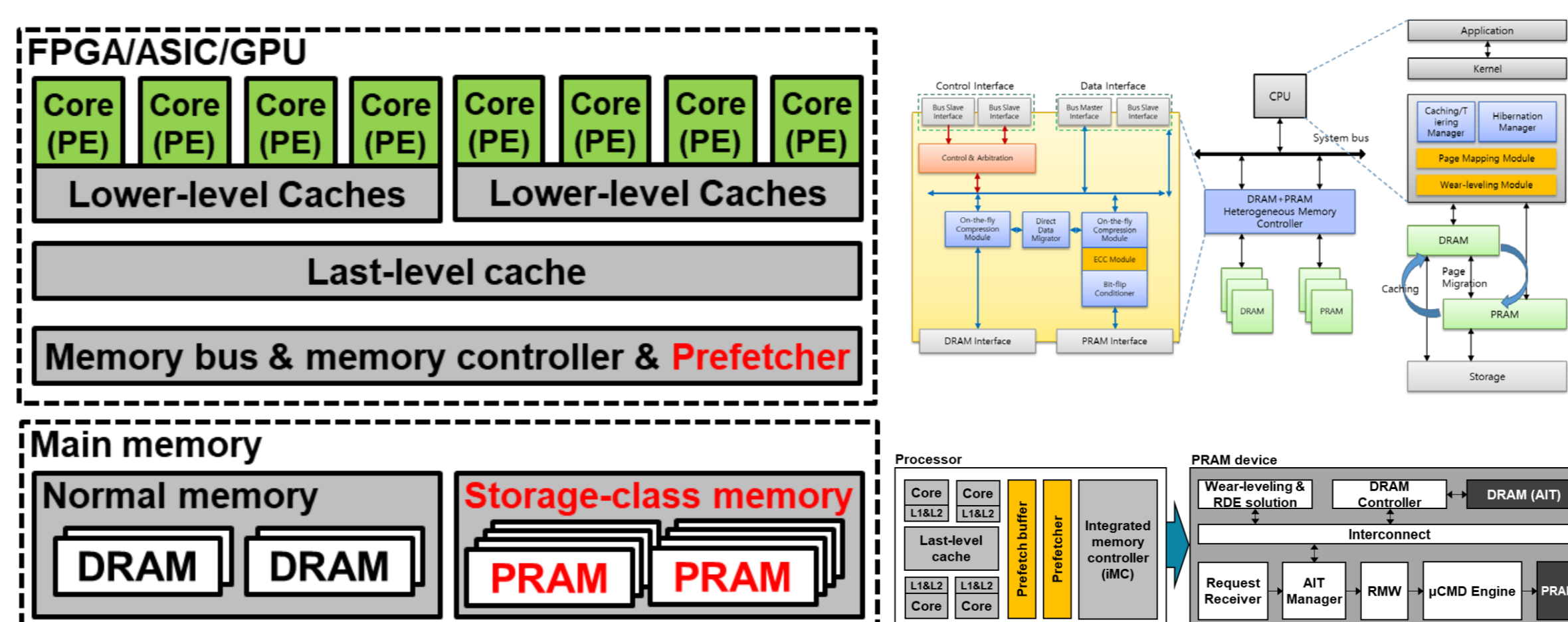
Low-complexity Deep Learning Architecture



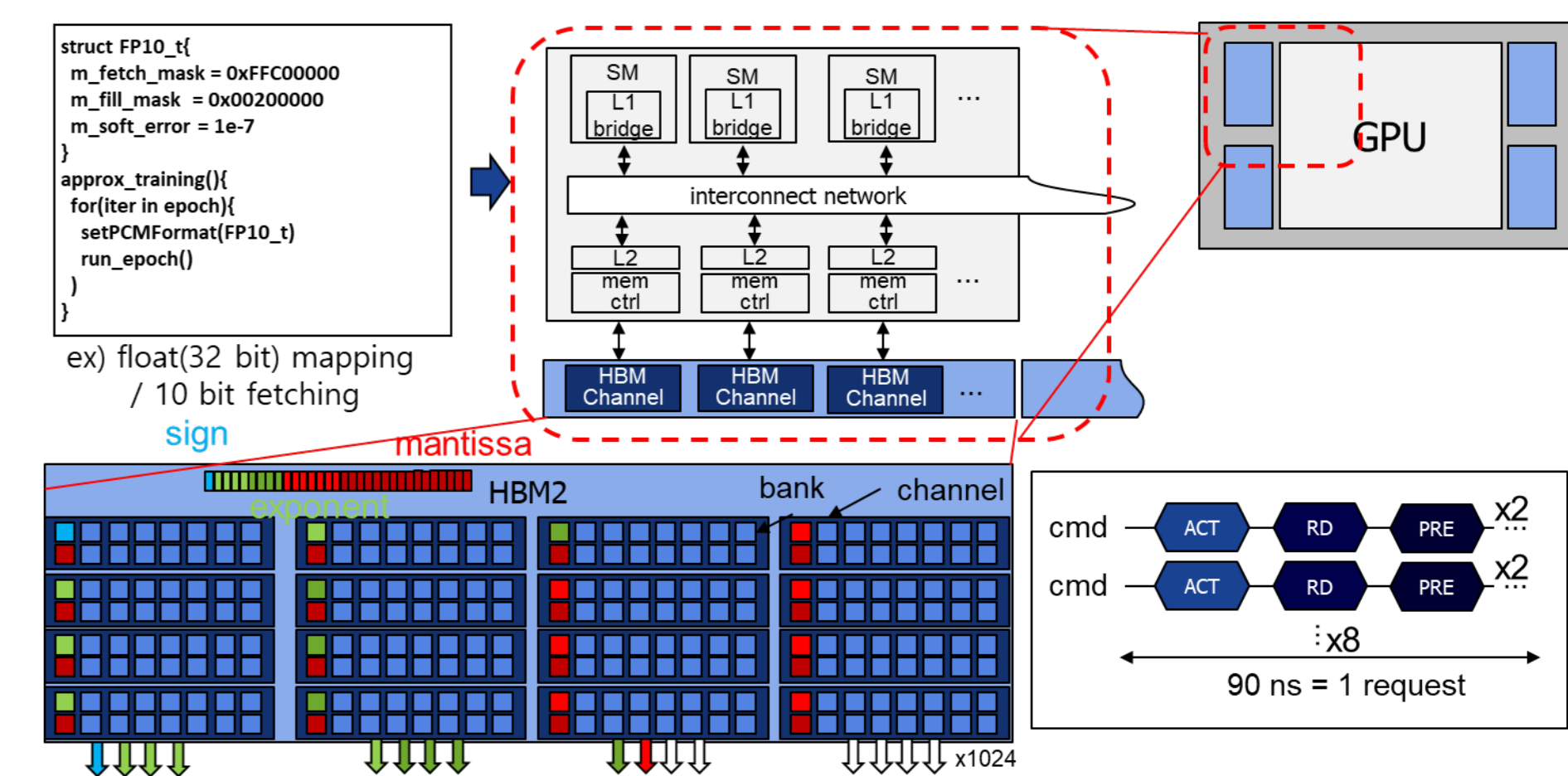
- 최적화된 저전력/고성능 딥러닝 모델 개발을 위한 알고리즘 성능 개선 및 경량화 연구

— Computer Architecture and Memory System Design for DNNs —

Phase-Change Memory (PRAM)



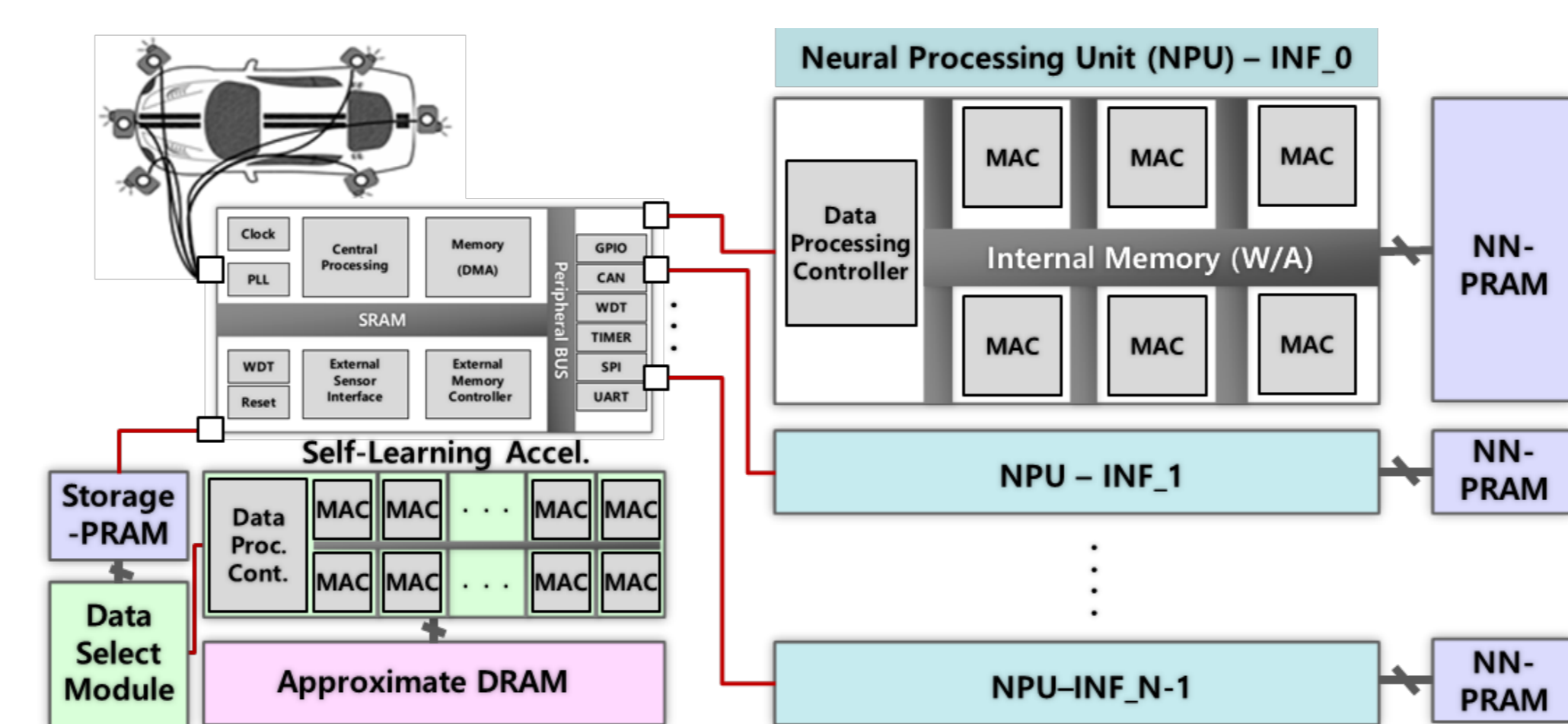
High Bandwidth Memory (HBM)



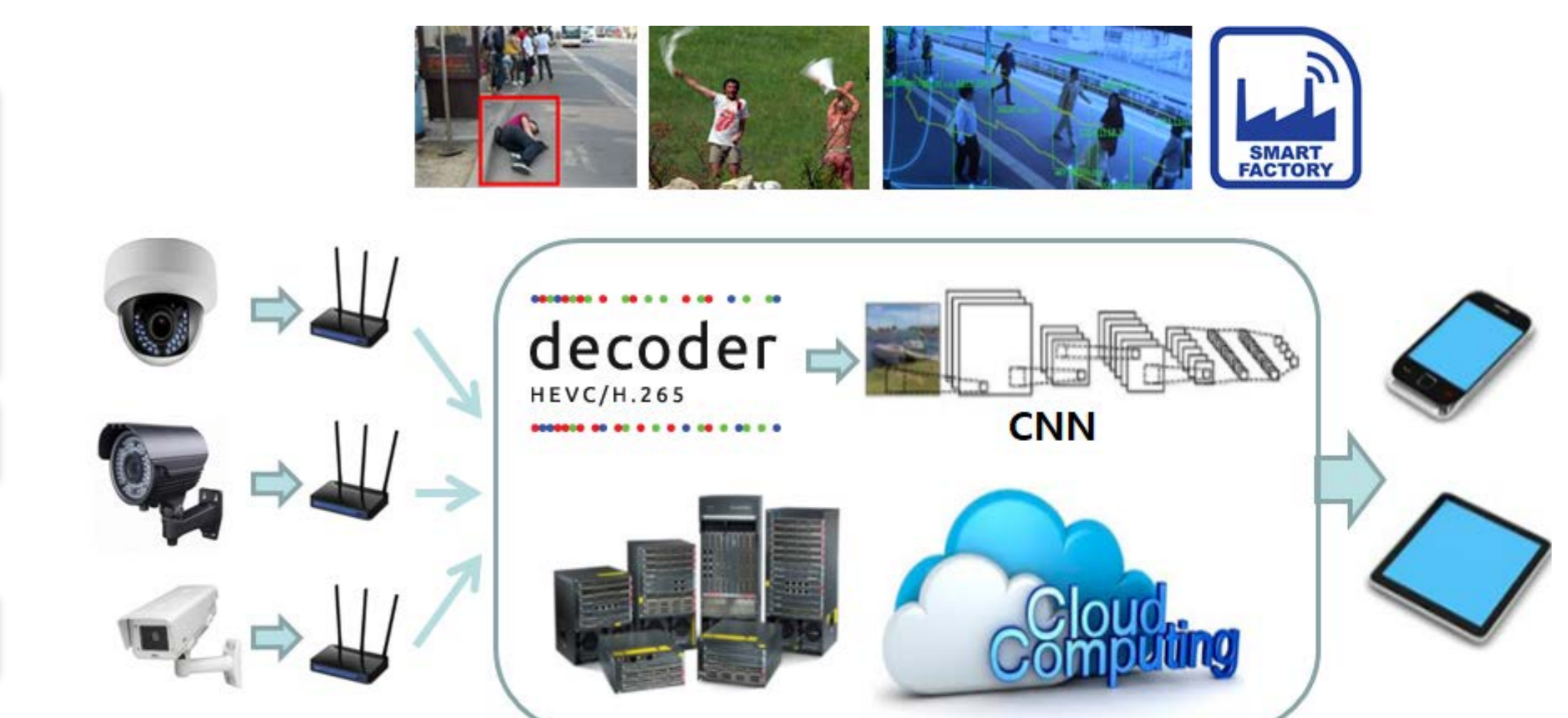
- PRAM, HBM 등 차세대 메모리 기반의 딥러닝 전용 메모리 플랫폼 및 메모리 컨트롤러 개발

AI Applications: Autonomous Driving & VSaaS

Autonomous Driving

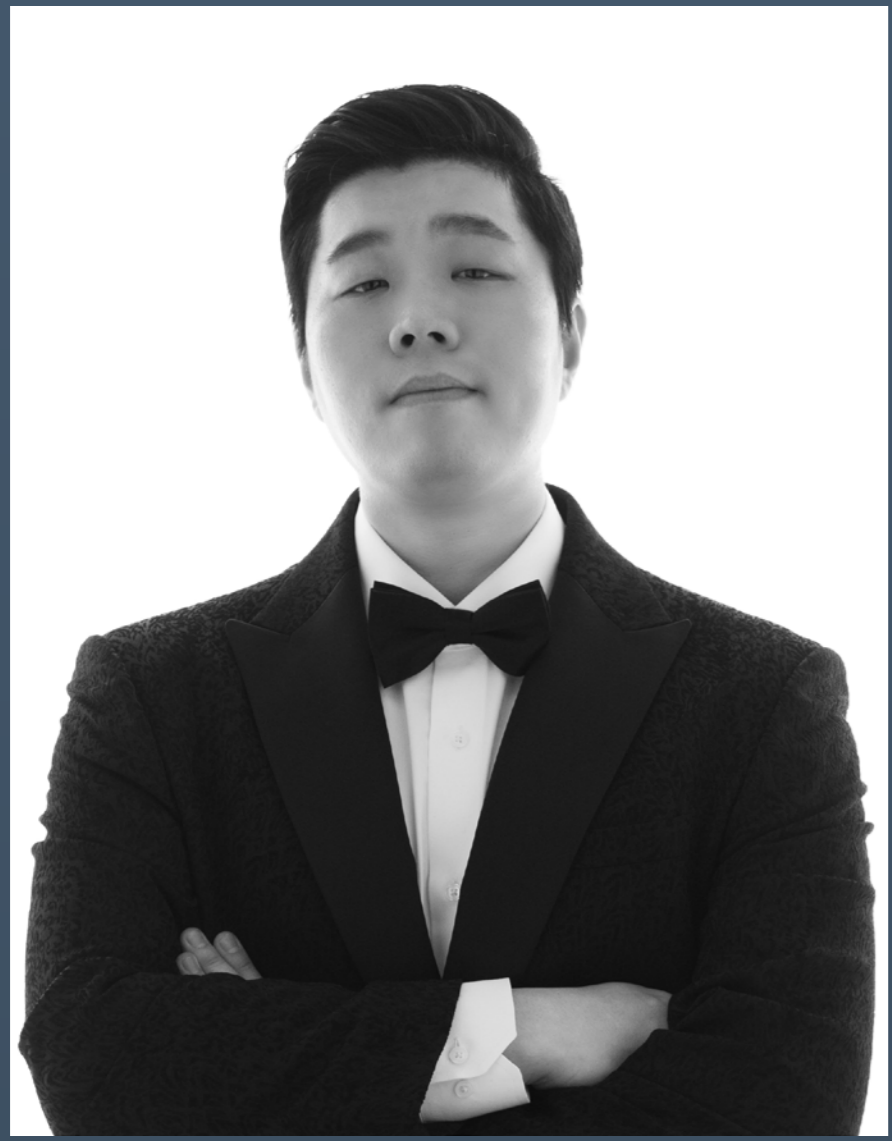


Video Surveillance as a Service (VSaaS)



- 딥러닝 기반 자율주행 및 영상 관제, 스마트팩토리 등 실제 어플리케이션/플랫폼 관련 연구

Intelligent Digital Systems Design Lab
지능형 디지털 시스템 설계 연구실



Professor
Hyun Kim

2022.12~Present Associate Director in RIUC from SEOULTECH
2022.10~Present Associate Prof. in EIE from SEOULTECH
2018.09~2022.09 Assistant Prof. in EIE from SEOULTECH
2016.03~2018.08 Assistant Prof. in BK21 from SNU
2015.03~2016.02 Post Doctoral Fellow in BK21 from SNU
2015. 02 Ph.D. in ECE from SNU
2011. 02 M.S. in ECE from SNU
2009. 02 B.S. in EE from SNU

현황

- 1 Post-Doc
- 8 Ph.D candidates
- 9 M.S. Candidates
- 1 Research Staffs
- 4 Research Interns
- 0 Ph.D graduates
- 11 M.S. graduates
- 11 Undergraduate graduates



- Int'l Journal 39
- Dom. Journal 1
- Int'l Conference 68
- Dom. Conference 82
- Int'l / Dom. Patent 27

Projects

- Ongoing 8
- Past 20

- 모바일 자가 학습 가능 재귀 뉴럴 네트워크 프로세서 기술 개발
- 2,000 TFLOPS급 서버 인공지능 딥러닝 프로세서 및 모듈 개발
- AI 반도체 프로세싱 소프트웨어 핵심기술 개발
- AIoT용 저전력 시아키텍처 기술 개발
- 2T DRAM 기반 저전력,고성능 PIM 기술을 위한 회로 및 아키텍처 개발
- 심층신경망추론을 위한 상변화메모리 기반의 모바일 기기용 저전력메모리플랫폼 개발
- 인공지능 반도체 융합 전문 인력 육성 사업
- 클라우드 기반의 에너지 블록 융합형 스마트 에너지 타운 플랫폼

Contact

서울과학기술대학교 미래관 526호
idsl.seoultech.ac.kr
hyunkim@seoultech.ac.kr

Class

Pre-requisite : 프로그래밍언어, 디지털논리회로, 컴퓨터구조, 디지털시스템설계, 딥러닝
Optional : 소프트웨어응용, 마이크로프로세서, 영상처리공학, 임베디드시스템, SoC설계입문